



# Manual de operación

## AA4400A – Pistola automática airless asistida por aire

Contenido	Página
<b>1 - Especificación y Materiales de construcción</b> .....	<b>2</b>
<b>2 - ADVERTENCIAS DE SEGURIDAD</b> .....	<b>3</b>
<b>3 - Números de pieza/modelo</b> .....	<b>4</b>
<b>4 - Tabla de selección de picos airless (Pedir por separado)</b> .....	<b>4</b>
<b>5 - Piezas</b> .....	<b>5</b>
5.1 Diagrama de piezas .....	5
5.2 Lista de Piezas .....	6
<b>6 - Conexiones y opciones de fluido</b> .....	<b>7</b>
<b>7 - Dimensiones y conexiones</b> .....	<b>8</b>
7.1 Conexión de aire .....	9
<b>8 - Configuración de la pulverización</b> .....	<b>9</b>
<b>9 - Sección de la pistola</b> .....	<b>10</b>
<b>10 - Mantenimiento</b> .....	<b>11</b>
10.1 Clave de los símbolos .....	11
10.2 Desmontaje del cabezal de pulverización.....	11
10.3 Desmontaje del filtro.....	12
10.4 Separación de cabezal y cuerpo .....	12
10.5 Desmontaje de aguja y junta .....	13
10.6 Desmontaje del pistón.....	13
10.7 Cabezal de pulverización .....	14
10.8 Cabezal de aire, pico de fluido y divisores.....	14
10.9 Colector.....	15
<b>11 - Accesorios</b> .....	<b>16</b>
<b>12 - Garantía</b> .....	<b>16</b>



# Manual de operación

## AA4400A Pistola automática

### Airless asistida por aire

**Importante** - Lea y siga todas las instrucciones y precauciones de seguridad antes de utilizar este equipo.

## 1 - Especificación y Materiales de construcción

	Rosca	Presión
Entrada de fluido y recirculación de fluido	1/4" NPS hembra	Máx 275 bar / 4000 psi
Entrada de aire: patrón y longitud	1/4" BSP hembra	Máx 10 bar (145 psi)
Cilindro/gatillo	M5 Hembra	4 a 10 bar / 60 a 145 psi
Temperatura máxima durante el uso	85° C / 185 °F	
Peso de la pistola	897 g / 31,6 onzas	
<b>Materiales de construcción</b>		
Cuerpo de la pistola	Aluminio anodizado duro	
Pico de fluido / Aguja / Cabezal de pulverización/ Placa base	Acero inoxidable 303 / 17-4 y carburo de tungsteno	
Juntas de fluido	Viton Extreme, polietileno	

**IMPORTANTE:** Estas Pistolas pulverizadoras son apropiadas para el uso con materiales de recubrimiento a base de agua o de disolventes. Estas pistolas no están diseñadas para ser utilizadas con materiales altamente corrosivos y/o abrasivos, y si se utilizan con dichos materiales se debe tener en cuenta que habrá un aumento en la necesidad de limpieza y/o sustitución de piezas. Si tiene alguna duda respecto a la idoneidad de un material específico, póngase en contacto con su Distribuidor Binks o directamente con Binks.

NOTA: Esta pistola no debe utilizarse con disolventes de hidrocarburos halogenados o con productos de limpieza tales como 1,1,1-tricloroetano o diclorometano. Estos disolventes pueden reaccionar con los componentes de aluminio usados en esta pistola y esta taza. La reacción puede ser violenta y dar lugar a una explosión del equipo.

### Declaración de Conformidad CE

ITW Finishing UK, de Ringwood Rd, Bournemouth, Dorset, BH11 9LH, Reino Unido, como fabricante de la Pistola pulverizadora **AA4400A**, declara bajo su exclusiva responsabilidad que el equipo al que se refiere este documento cumple los siguientes estándares o normas:

**BS EN 292-1 PARTES 1 y 2: 1991, BS EN 1953: 1999;** y que por tanto cumple los requisitos de protección de la Directiva **98/37/CE** relativa a **la seguridad de las máquinas y;**

**EN 13463-1:2001, Directiva 94/9/CE** relativa a **los aparatos y sistemas de protección diseñados para uso en atmósferas potencialmente explosivas**, nivel de protección **II 2 G X.**

**B. Holt**, Vice President  
3 de marzo de 2008

ITW Finishing Systems and Products se reserva el derecho a modificar las especificaciones de los productos sin previo aviso.



## **2 - ADVERTENCIAS DE SEGURIDAD**

### **Incendio y Explosión**



Los disolventes y los materiales de recubrimiento pueden ser altamente inflamables o combustibles al pulverizarse. **Consulte SIEMPRE las instrucciones del fabricante del material de recubrimiento y las hojas COSHH antes de utilizar este equipo.**

Los usuarios deben cumplir la normativa nacional y local y los requisitos de las compañías de seguros respecto a ventilación, precauciones contra incendios, operación y mantenimiento de las zonas de trabajo.



**Este equipo, tal y como se suministra, NO es adecuado para su uso con Hidrocarburos Halogenados.**



La electricidad estática puede ser generada por el paso de fluido y/o aire por las mangueras, por el proceso de pulverización y por la limpieza de piezas no conductivas con paños. Para impedir que las descargas estáticas produzcan fuentes de ignición, debe mantenerse la continuidad de tierra a la pistola pulverizadora y a otros equipos metálicos utilizados. Es imprescindible utilizar mangueras de aire y/o fluido conductivas.



### **Equipo de Protección Personal**



*Vapores tóxicos – Al pulverizarse, ciertos materiales pueden ser tóxicos, crear irritación o ser dañinos para la salud de otra forma. Lea siempre todas las etiquetas y hojas de datos de seguridad, y siga todas las recomendaciones respecto al material antes de pulverizar. En caso de duda, póngase en contacto con el proveedor del material.*



Se recomienda el uso de equipos de protección respiratoria en todo momento. El tipo de equipo debe ser compatible con el material que se está pulverizando.



Lleve siempre protección ocular al pulverizar o al limpiar la pistola.

Deben llevarse guantes al pulverizar o al limpiar el equipo.



**Peligro de inyección** – El material pulverizado por la pistola, una fuga en una manguera o la rotura de otros componentes pueden inyectar fluido en el cuerpo a través de la piel, causando lesiones extremadamente graves o envenenamiento. **BUSQUE ATENCIÓN MÉDICA INMEDIATA. INFORME AL MÉDICO DEL TIPO DE MATERIAL INYECTADO.**



No ponga los dedos o la mano delante del pico de fluido.

Cambie inmediatamente cualquier pieza que esté desgastada, deteriorada o suelta.



**Formación** – El personal debe recibir una formación adecuada en el uso seguro de equipos de pulverización.

### **Mal Uso**

No apunte nunca una pistola pulverizadora a ninguna parte del cuerpo.

No supere nunca la presión máxima de operación segura recomendada para el equipo.

El acoplamiento de piezas de repuesto no recomendadas o no originales puede crear riesgos.

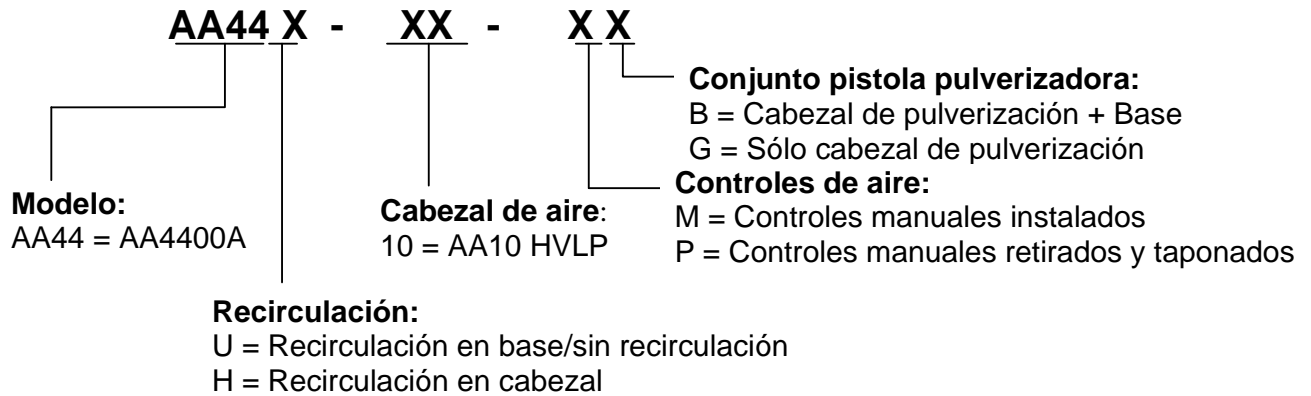
Antes de realizar limpieza o mantenimiento, toda presión debe ser aislada y eliminada del equipo.

El producto debe ser limpiado usando una máquina para lavar pistolas. No obstante, este equipo no debe dejarse dentro de una máquina de lavar pistolas durante periodos de tiempo prolongados.

### **Niveles Sonoros**

El nivel sonoro con ponderación A de las pistolas de pulverización puede superar los 85 dB (A) dependiendo de la configuración utilizada. Los detalles de niveles sonoros reales están disponibles previa petición. Se recomienda llevar protección acústica en todo momento durante la pulverización.

### 3 - Números de pieza/modelo



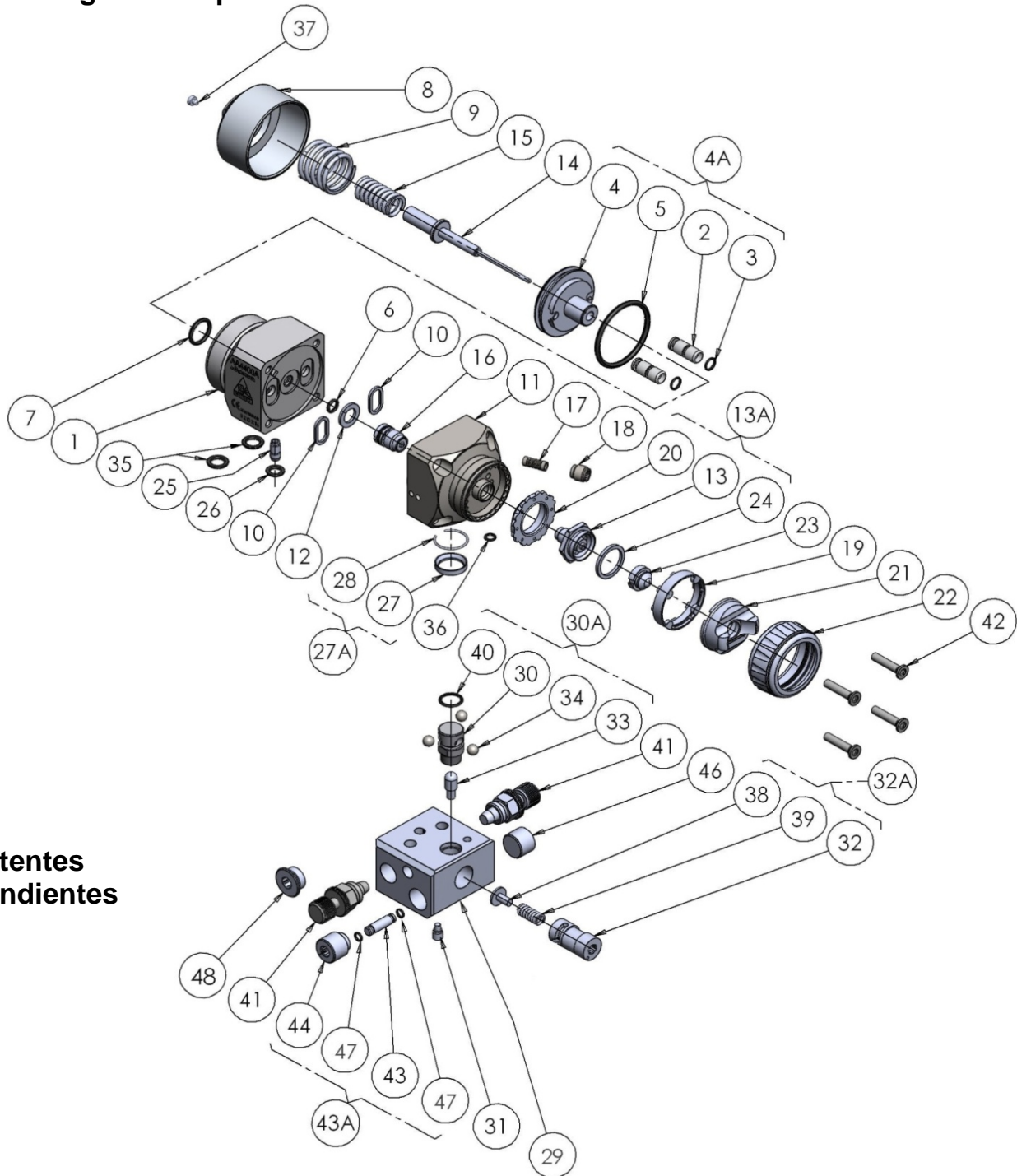
### 4 - Tabla de selección de picos airless (Pedir por separado)

NÚMERO DE PIEZA	ORIFICIO		LONGITUD DEL ABANICO*		CAUDAL (AGUA A 500 PSI/35 BAR)		NÚMERO DE PIEZA	ORIFICIO		LONGITUD DEL ABANICO*		CAUDAL (AGUA A 500PSI/35 BAR)	
	PULG.	MM	PULG.	MM	GPM (EUU)	L/MIN		PULG.	MM	PULG.	MM	GPM (EUU)	L/MIN
114-00702	0.007	0.18	2	51	0.028	0.11	114-01706	0.017	0.43	6	152	0.160	0.61
114-00704	0.007	0.18	4	102	0.028	0.11	114-01708	0.017	0.43	8	203	0.160	0.61
114-00706	0.007	0.18	6	152	0.028	0.11	114-01710	0.017	0.43	10	254	0.160	0.61
114-00708	0.007	0.18	8	203	0.028	0.11	114-01712	0.017	0.43	12	305	0.160	0.61
114-00902	0.009	0.23	2	51	0.039	0.15	114-01714	0.017	0.43	14	356	0.160	0.61
114-00904	0.009	0.23	4	102	0.039	0.15	114-01716	0.017	0.43	16	406	0.160	0.61
114-00906	0.009	0.23	6	152	0.039	0.15	114-01718	0.017	0.43	18	457	0.160	0.61
114-00908	0.009	0.23	8	203	0.039	0.15	114-01906	0.019	0.48	6	152	0.190	0.72
114-00910	0.009	0.23	10	254	0.039	0.15	114-01908	0.019	0.48	8	203	0.190	0.72
114-00912	0.009	0.23	12	305	0.039	0.15	114-01910	0.019	0.48	10	254	0.190	0.72
114-01104	0.011	0.28	4	102	0.060	0.23	114-01912	0.019	0.48	12	305	0.190	0.72
114-01106	0.011	0.28	6	152	0.060	0.23	114-01914	0.019	0.48	14	356	0.190	0.72
114-01108	0.011	0.28	8	203	0.060	0.23	114-01916	0.019	0.48	16	406	0.190	0.72
114-01110	0.011	0.28	10	254	0.060	0.23	114-01918	0.019	0.48	18	457	0.190	0.72
114-01112	0.011	0.28	12	305	0.060	0.23	114-02110	0.021	0.53	10	254	0.240	0.91
114-01114	0.011	0.28	14	356	0.060	0.23	114-02112	0.021	0.53	12	305	0.240	0.91
114-01304	0.013	0.33	4	102	0.090	0.34	114-02114	0.021	0.53	14	356	0.240	0.91
114-01306	0.013	0.33	6	152	0.090	0.34	114-02116	0.021	0.53	16	406	0.240	0.91
114-01308	0.013	0.33	8	203	0.090	0.34	114-02118	0.021	0.53	18	457	0.240	0.91
114-01310	0.013	0.33	10	254	0.090	0.34	114-02410	0.024	0.61	10	254	0.310	1.17
114-01312	0.013	0.33	12	305	0.090	0.34	114-02412	0.024	0.61	12	305	0.310	1.17
114-01314	0.013	0.33	14	356	0.090	0.34	114-02414	0.024	0.61	14	356	0.310	1.17
114-01316	0.013	0.33	16	406	0.090	0.34	114-02416	0.024	0.61	16	406	0.310	1.17
114-01506	0.015	0.38	6	152	0.120	0.45	114-02418	0.024	0.61	18	457	0.310	1.17
114-01508	0.015	0.38	8	203	0.120	0.45	114-02710	0.027	0.69	10	254	0.385	1.46
114-01510	0.015	0.38	10	254	0.120	0.45	114-02712	0.027	0.69	12	305	0.385	1.46
114-01512	0.015	0.38	12	305	0.120	0.45	114-02714	0.027	0.69	14	356	0.385	1.46
114-01514	0.015	0.38	14	356	0.120	0.45	114-02716	0.027	0.69	16	406	0.385	1.46
114-01516	0.015	0.38	16	406	0.120	0.45	114-02718	0.027	0.69	18	457	0.385	1.46
114-01518	0.015	0.38	18	457	0.120	0.45							

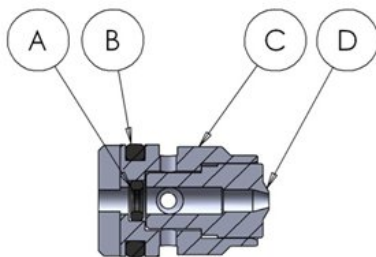
\* LA LONGITUD DEL ABANICO ESTÁ BASADA EN UNA PRESIÓN DE AGUA DE 1000 PSI/70 BAR; LOS RESULTADOS REALES PUEDEN VARIAR, DEPENDIENDO DE LA VISCOSIDAD DEL MATERIAL

## 5 - Piezas

### 5.1 Diagrama de piezas



Patentes  
Pendientes

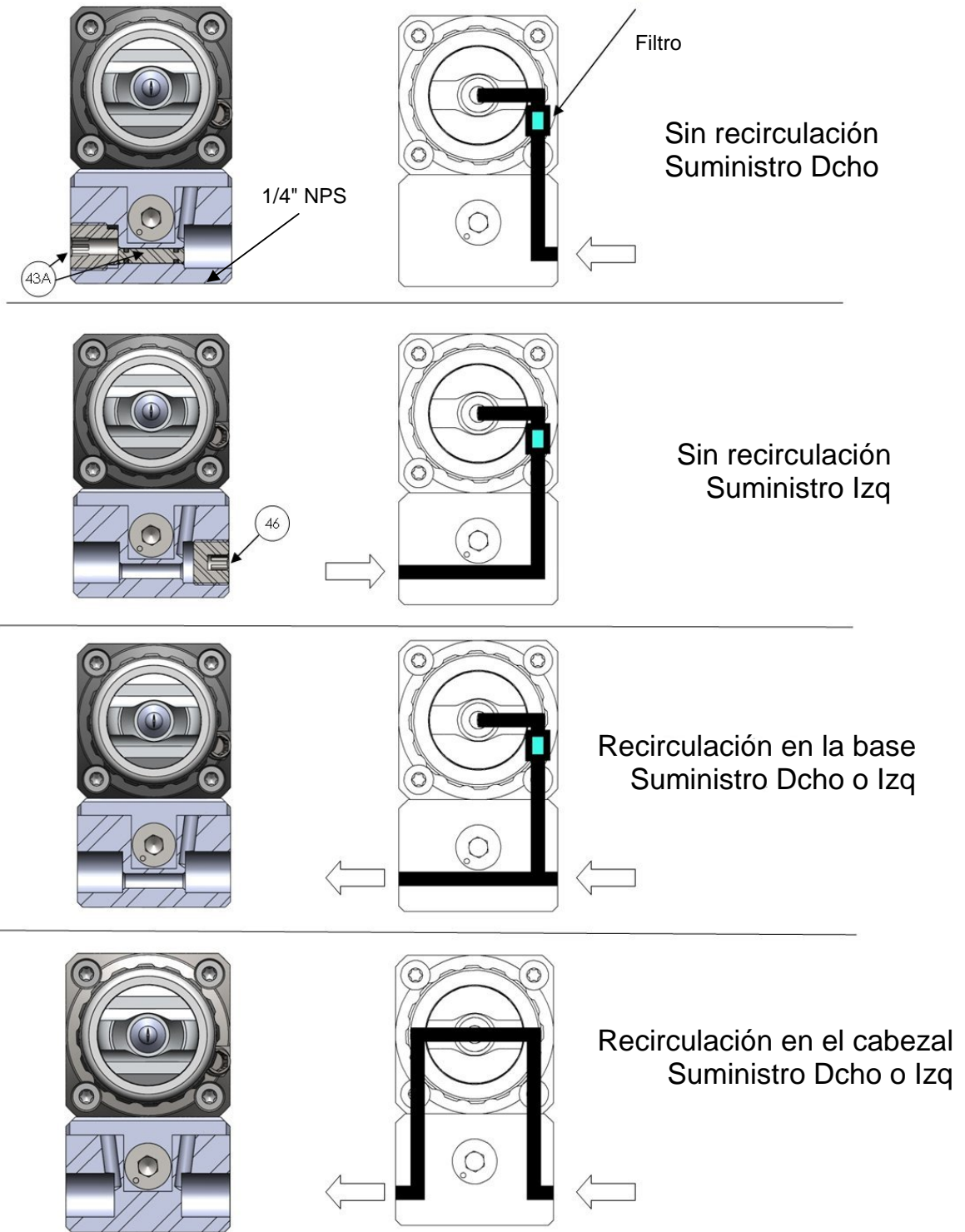


(16) JUNTO TIPO CARTUCHO SPA-76			
REF	PIEZA Nº	DESCRIPCIÓN	CANT
A	SPA-46X-K4	JUNTA TÓRICA	1
B	SPA-29X-K4	JUNTA TÓRICA	1
C	SPA-95	CARCASA	1
D	SPA-96-K4	JUNTA	1

## 5.2 Lista de Piezas

REF.	PIEZA N°.	DESCRIPCIÓN	CANT CONJUNTO	
			SIN RECIRCULACIÓN/ RECIRCULACIÓN EN BASE	CABEZAL RECIRCULACIÓN
1	SPA-65	CUERPO	1	1
2		PISTÓN DE LA VÁLVULA DE AIRE	2	2
3	S-28224X-K4	JUNTA TÓRICA	2	2
4		PISTÓN	1	1
4A	SPA-68-K	CONJUNTO PISTÓN (2 (x2), 3 (x2), 4 y 5)	1	1
5	SPA-45X-K2	JUNTA TÓRICA	1	1
6	S-28219X-K4	JUNTA TÓRICA	1	1
7	S-28220X-K2	JUNTA TÓRICA	1	1
8	SPA-67	TAPÓN	1	1
9	SPA-13	MUELLE DEL PISTÓN	1	1
10	SPA-53-K10	JUNTA	2	2
11	SPA-64-K	CABEZAL	1	0
	SPA-64H-K	CABEZAL - RECIRCULACIÓN	0	1
12	SPA-97-K10	JUNTA	1	1
13		ASIENTO DE LA AGUJA	1	1
13A	SPA-69-K	CONJUNTO DE ASIENTO (13, 20 y 24)	1	1
14	SPA-79	CONJUNTO AGUJA PARA FLUIDOS	1	1
15	SPA-77	MUELLE DE LA AGUJA	1	1
16	SPA-76	JUNTO TIPO CARTUCHO	1	1
17	SPA-73	FILTRO (100µm)	1	1
18	SPA-72	TAPA DEL FILTRO	1	1
19	SPA-70-K10	ANILLO DIVISOR	1	1
20	SPA-71-K10	PLATO DIVISOR/DISTRIBUIDOR	1	1
21	54-5347	CABEZAL DE AIRE AA10	1	1
22	SPA-99-K	ANILLO DE RETENCIÓN	1	1
23	114-xxxx	CONJUNTO PICO DE CARBURO	1	1
24	SPA-98-K10	JUNTA	1	1
25	SPA-52	TUBO DE AIRE	1	1
26	S-28223X-K4	JUNTA TÓRICA	1	1
27		ANILLO DE BLOQUEO	1	1
27A	SPA-74-K	ANILLO DE BLOQUEO Y ANILLO DE RETENCIÓN (27 y 28)	1	1
28		ANILLO DE RETENCIÓN	1	1
29	SPA-66-K	COLECTOR	1	0
	SPA-66H-K	COLECTOR - CABEZAL CON RECIRCULACIÓN	0	1
30		JAULA	1	1
30A	SPA-80-K	CONJUNTO DE JAULA (30, 33, 34 (x3) y 40)	1	1
31	SPA-59	TORNILLO DE RETENCIÓN	1	1
32		LEVA	1	1
32A	SPA-83-K	CONJUNTO DE LEVA (32, 38 y 39)	1	1
33		ÉMBOLO	1	1
34	SPA-81-K6	BOLA DE ACERO INOXIDABLE	3	3
35	SPA-29X-K4	JUNTA TÓRICA	2	2
36	SPA-44X-K4	JUNTA TÓRICA	1	2
37	SPA-54	TAPÓN DE PURGA	1	1
38		TAPÓN DEL MUELLE	1	1
39		MUELLE DE LA LEVA	1	1
40	SPA-47X-K2	JUNTA TÓRICA	1	1
41	AGG-403	VÁLVULA DE CONTROL	2	2
42	S-14192-K4	TORNILLO TORX	4	4
<b>ACCESORIOS</b>				
43		OBTURADOR DE RECIRCULACIÓN	1	0
43A	SPA-93-K	OBTURADOR + JUNTAS TÓRICAS (47 (x2), 43 y 44)	1	0
44		TAPÓN DEL OBTURADOR (PARA LA PIEZA 43)	1	0
46	SPA-94	TAPÓN 1/4" NPT	1	0
47	SPA-48X-K2	JUNTA TÓRICA	2	0
48	SPA-111-K2	TAPÓN PARA LA PIEZA 41	2	2
<b>KITS DE JUNTAS</b>				
	SPK-119	KIT DE JUNTAS DINÁMICAS (5, 3 (x2), 7 y 6)		
	SPK-120	KIT DE JUNTAS DE LA AGUJA (16, 10 (x2) y 12)		
	SPK-121	KIT DE JUNTAS DEL COLECTOR (35 (x2), 26 y 36 (x2))		

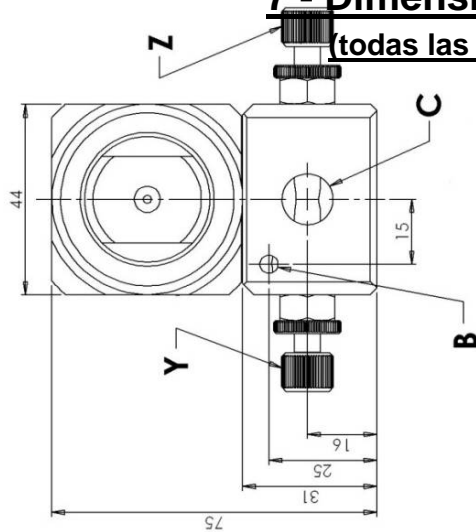
## 6 - Conexiones y opciones de fluido



**Importante: Se han utilizado recubrimientos para la protección durante el almacenamiento. Lave el equipo con un disolvente apropiado antes del uso.**

## 7 - Dimensiones y conexiones

(todas las dimensiones en mm)



A – Entrada de fluido 1/4" NPS (x2) (ver conexiones y opciones de fluido)

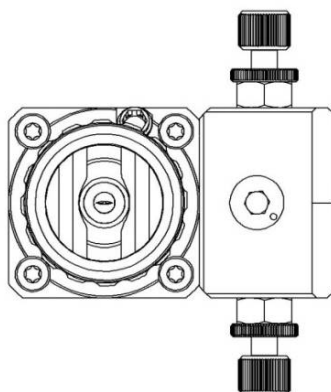
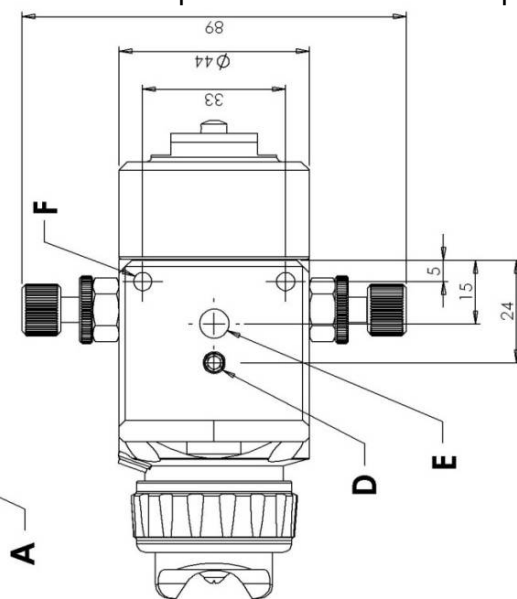
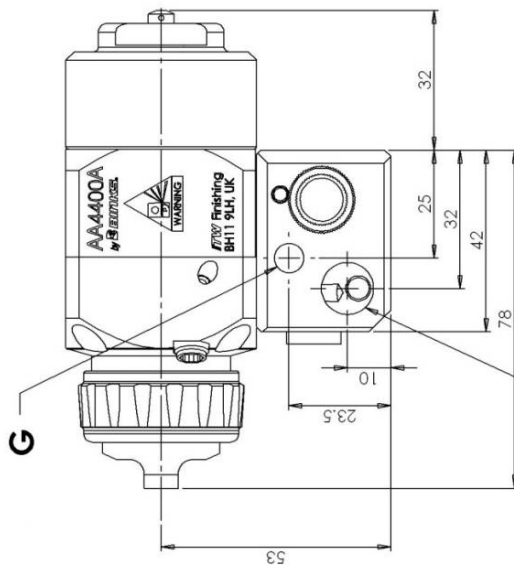
Máximo 275 bar / 4000 psi

B – Gatillo/Cilindro M5

4 a 10 bar / 60 a 145 psi

C – Suministro de aire/patrón y longitud 1/4" BSP

D – Taladro posicionamiento Ø5 x 4 profundo



E – Taladro de montaje M8 x 7,5 profundo

F – Taladro de montaje M5 x 9 profundo (x2)

G – Taladro de montaje M8 x 10 profundo (x2)

Y – Válvula de control del patrón (si está instalada)

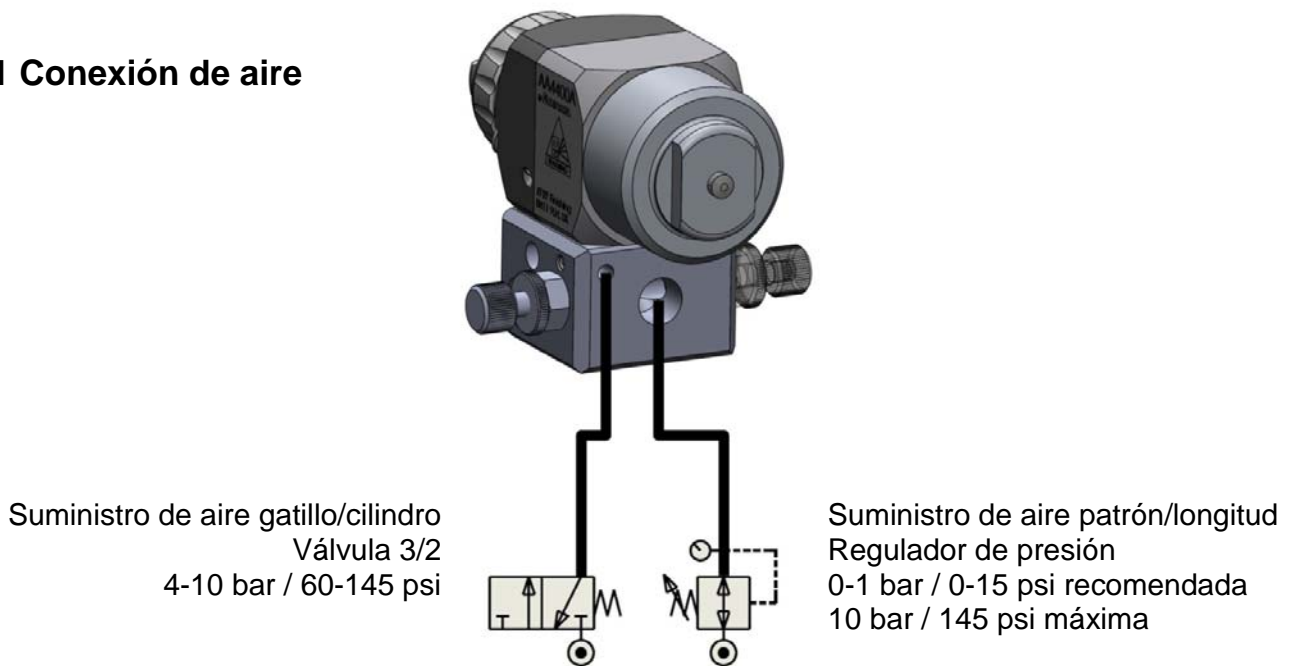
Y – Válvula de control de longitud (si está instalada)



**Importante:** La pistola pulverizadora debe estar conectada a tierra para disipar cualquier carga electrostática creada por el flujo de aire o fluido. Esto puede realizarse a través del montaje de la pistola o usando mangueras de aire/fluido conductivas. Debe verificarse la conexión eléctrica entre la pistola y la tierra con un ohmímetro. Se recomienda una resistencia de menos de  $10^6$  ohmios.



## 7.1 Conexión de aire



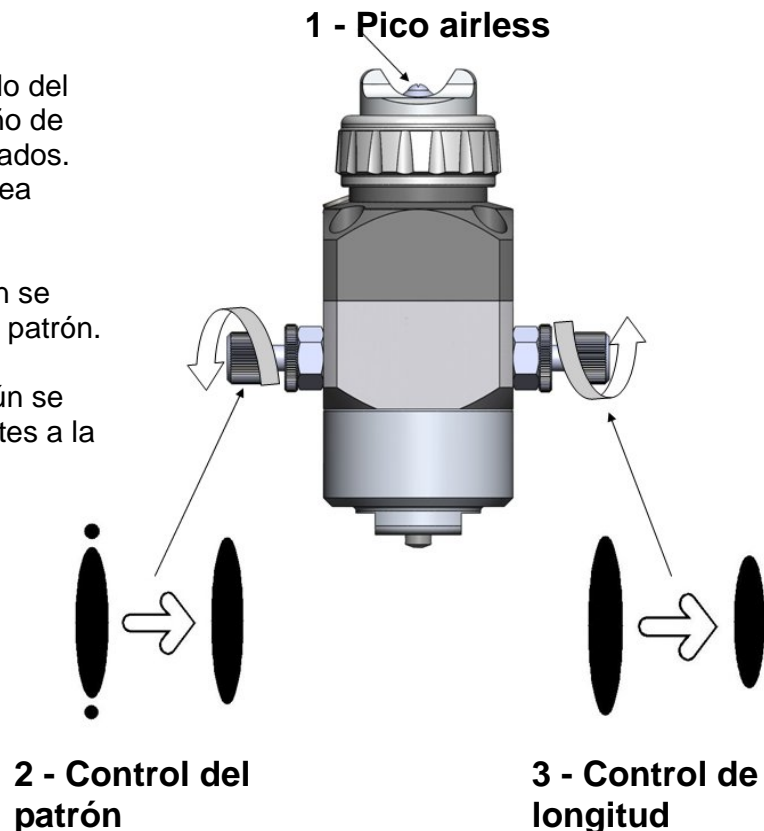
## 8 - Configuración de la pulverización

Cierre de todo los controles de patrón y longitud.

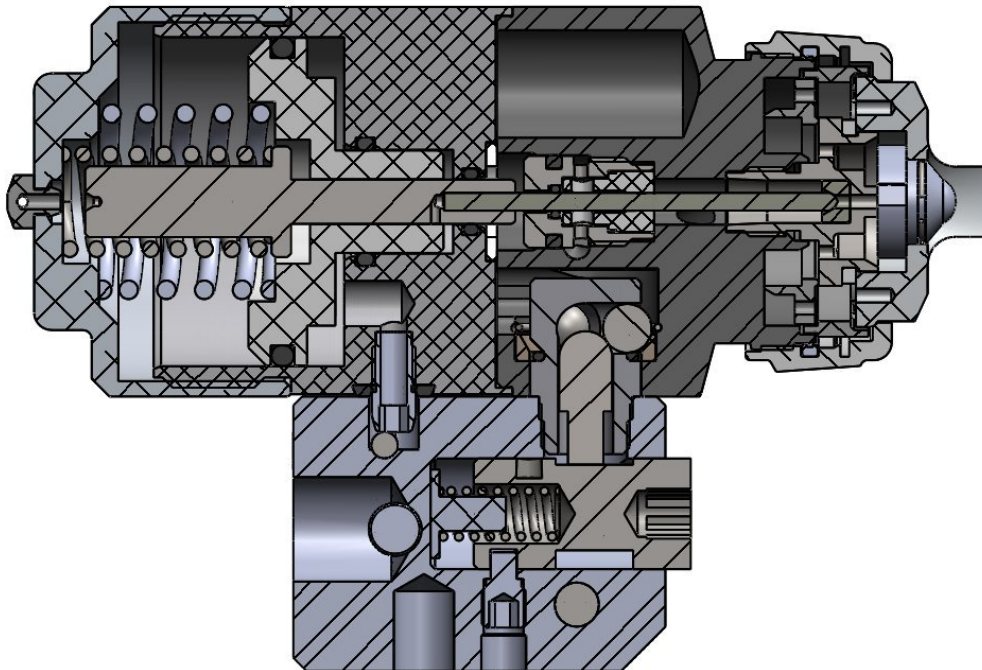
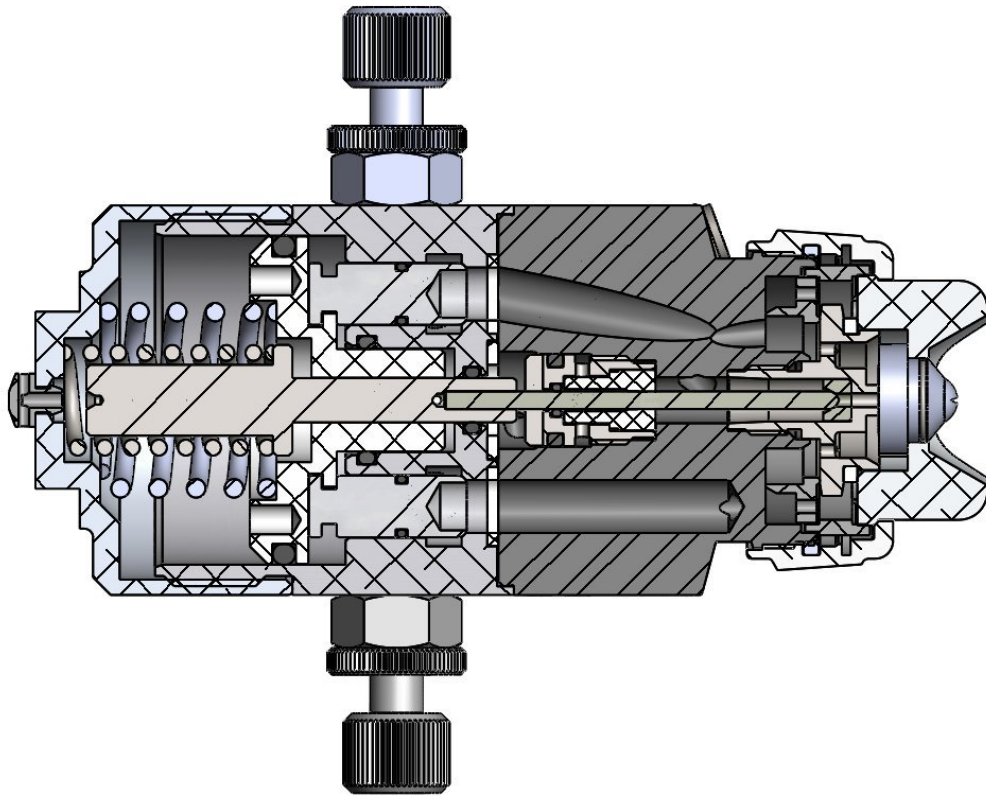
1 – Seleccione el calibre y el ángulo del pico de fluido airless para el tamaño de patrón, caudal y atomización deseados. Ajuste la presión de fluido según sea necesario.

2 – Gire el control del patrón según se indica hasta eliminar las 'colas' del patrón.

3 – Gire el control de longitud según se indica para realizar pequeños ajustes a la longitud del patrón



## 9 - Sección de la pistola



## 10 - Mantenimiento

**Advertencia – Asegúrese de eliminar la presión de aire y fluido antes de iniciar el mantenimiento.**

### 10.1 Clave de los símbolos

Lubricar con vaselina



Tipo y tamaño de la herramienta



Apretar al par especificado

14-16 Nm  
10-12 lbf.ft

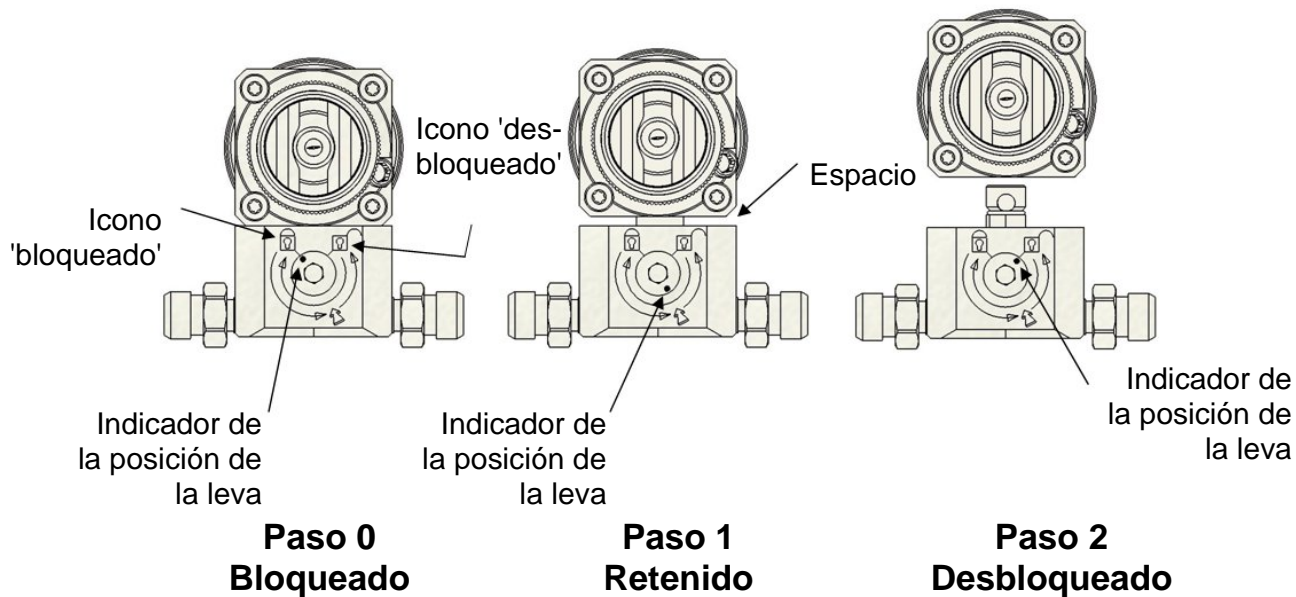
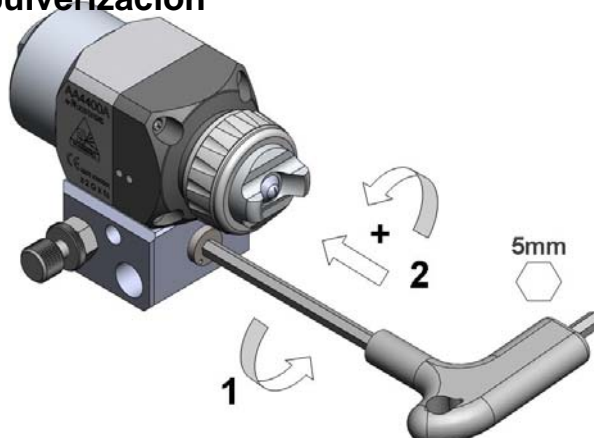
Flecha de dirección  
para el desmontaje y  
número de secuencia



Nota: Invertir la secuencia para montar

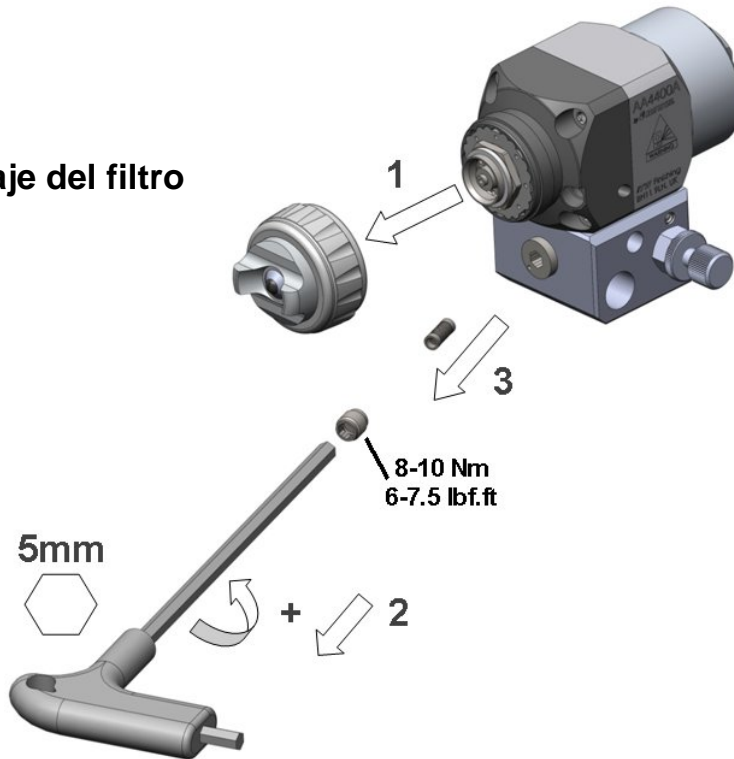
### 10.2 Desmontaje del cabezal de pulverización

Nota: El cabezal de pulverización se desmonta en 2 pasos



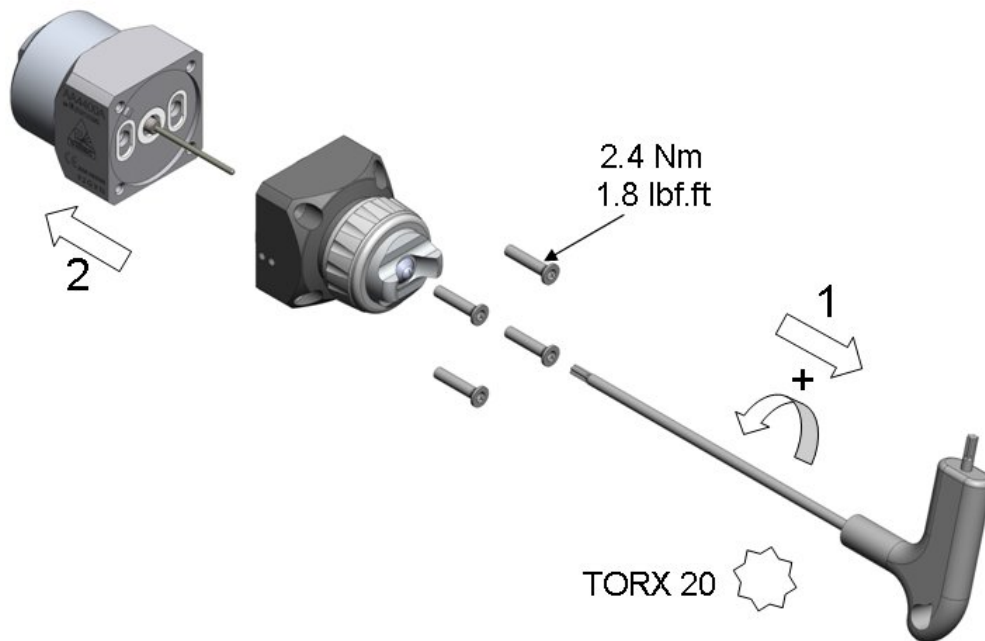
## MANTENIMIENTO

### 10.3 Desmontaje del filtro



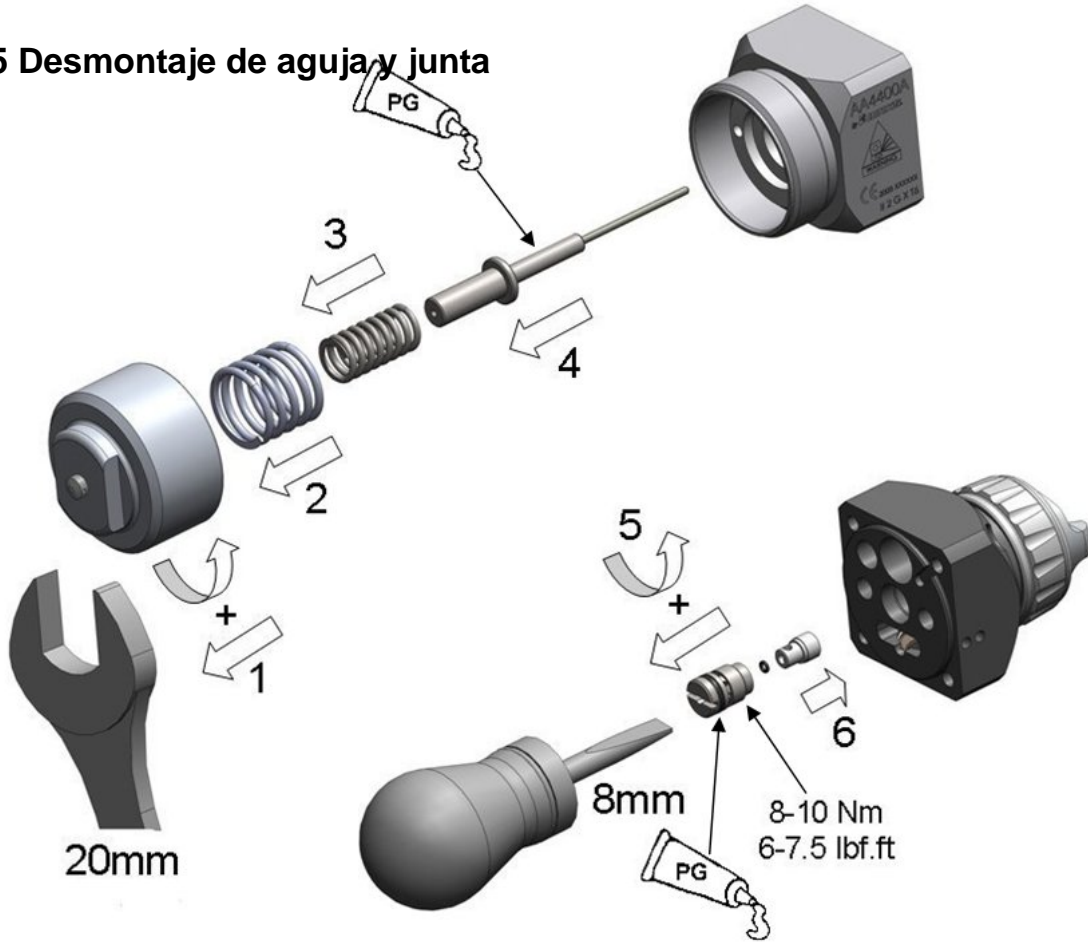
---

### 10.4 Separación de cabezal y cuerpo

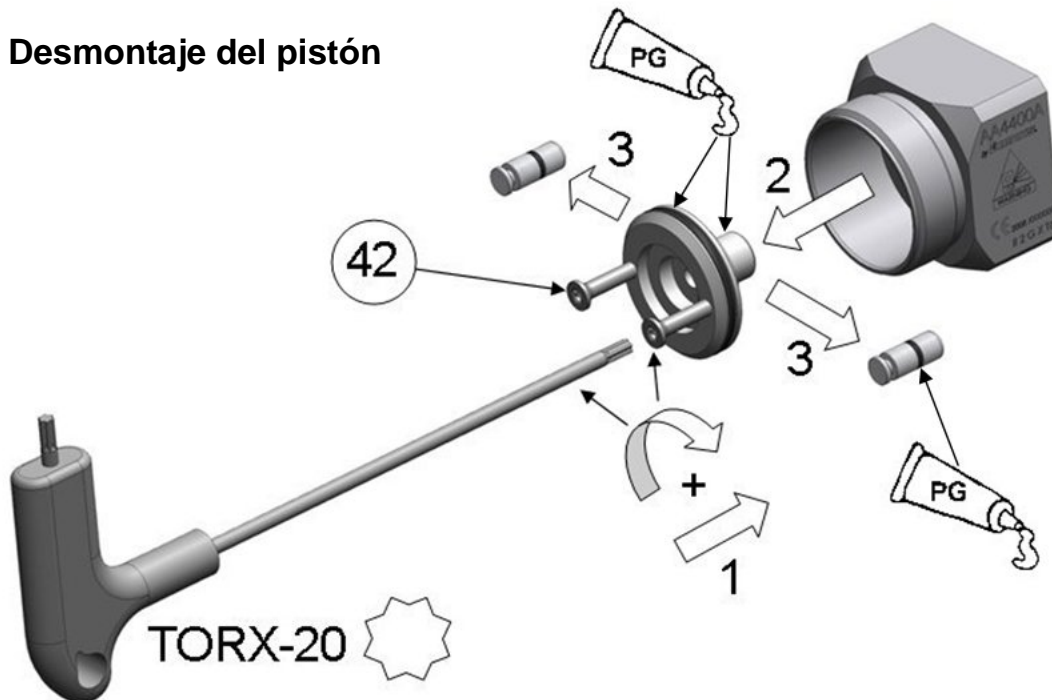


## MANTENIMIENTO

### 10.5 Desmontaje de aguja y junta

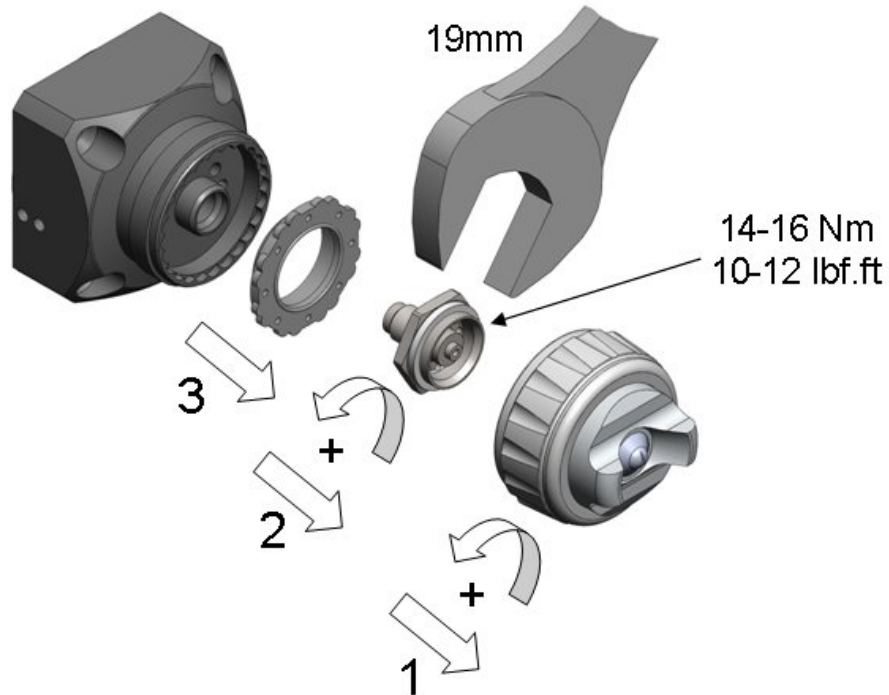


### 10.6 Desmontaje del pistón



## MANTENIMIENTO

### 10.7 Cabezal de pulverización

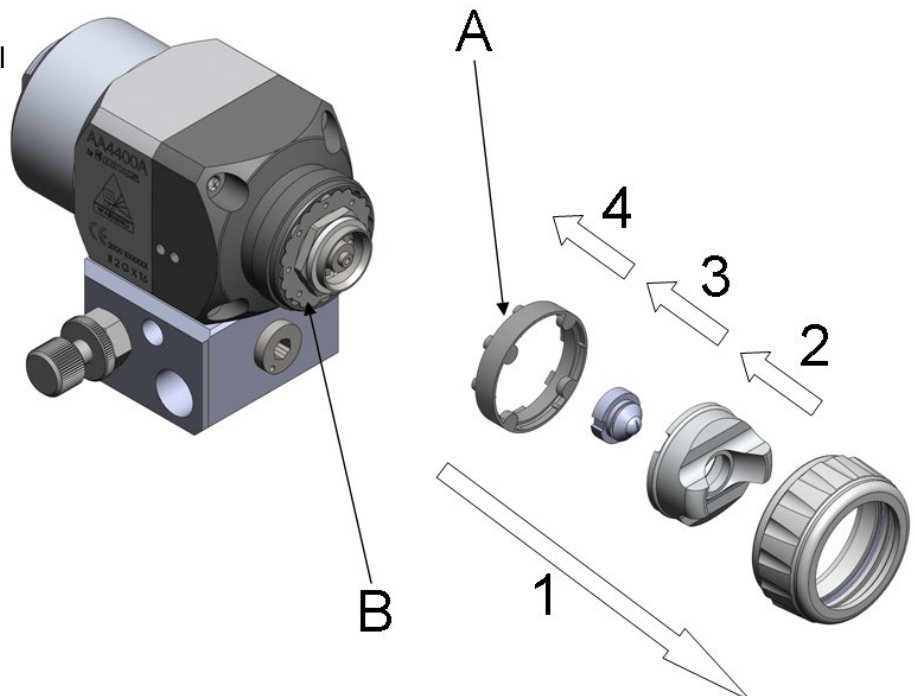


### 10.8 Cabezal de aire, pico de fluido y divisores

A – Anillo divisor (cabezal de aire) - permite girar el cabezal en intervalos de 45°.

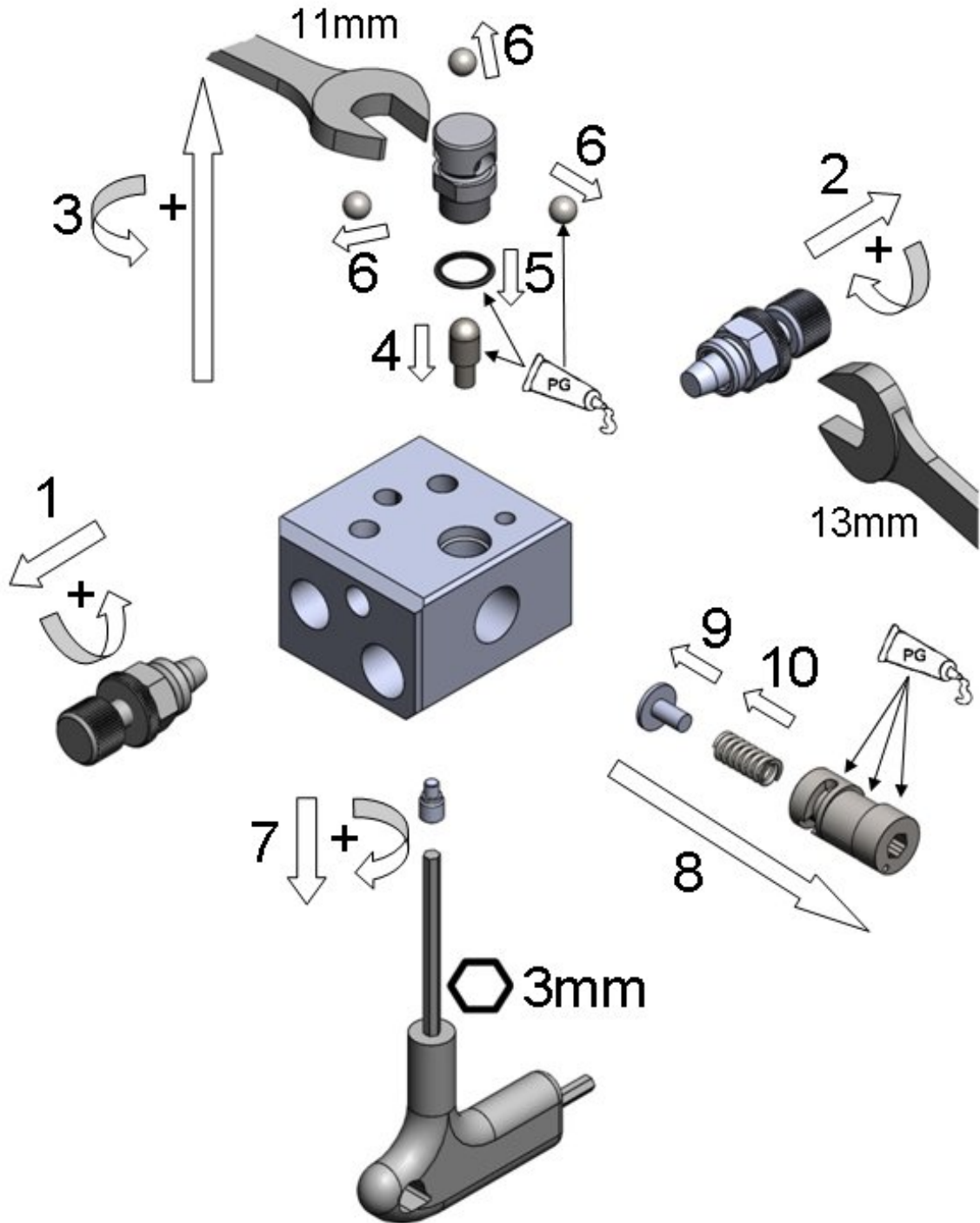
Puede desmontarse por completo para permitir la rotación libre.

B – Plato divisor/distribuidor del cabezal - puede girarse en intervalos de 15°.



# MANTENIMIENTO

## 10.9 Colector



## 11 - Accesorios

	Cepillo de limpieza x 3 4900-5-1-K3		Limpiador del pico de fluido x 12 DSG-4003
	Filtro 1/4" NPS M-F 100 micras 400 bar Carcasa + filtro - 54-3655 Elemento filtrante - 54-1835		Kit de limpieza de pistolas KK-4584
	Adaptador de aire remoto x 2 Sustituye a AGG-403 SPA-22-K2		Manguera airless D.I. 6,4 mm, 1/4" NPS F, PMT 325 bar 7,5 m - H-5818 10 m - H-5819
	Manguera airless D.I. 4,7 mm, 1/4" NPS F, PMT 350 bar 1 m - H-5811 7,5 m - H-5813 10 m - H-5813-10		Codo, PMT 275 bar 1/4 NPT-NPS - SPA-115 1/4 NPT-BSP - SPA-116

## 12 - Garantía

Este producto está cubierto por la garantía de un año de ITW Finishing Systems and Products Limited.

ITW Finishing Systems and Products  
Ringwood Road  
Bournemouth  
BH11 9LH, Reino Unido  
Tel.: (01202) 571111  
Fax: (01202) 581940  
<http://www.itweuropeanfinishing.com>

ITW Automotive Finishing UK  
Anchorbrook Industrial Estate  
Lockside  
Aldridge  
Walsall, Reino Unido  
Tel.: (01922) 423700  
Fax: (01922) 423705  
<http://www.itweuropeanfinishing.com>

ITW Finishing Systems and Products es una División de ITW Ltd. Sede social:  
Admiral House, St Leonard's Road, Windsor, Berkshire, SL4 3BL, Reino Unido.  
Registrada en Inglaterra: N° 559693 N.I.F. 619 5461 24